

PALLET CP2 EPAL

800 x 1 200 mm



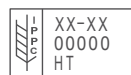
Sécurité et qualité prennent une dimension particulière dans l'industrie chimique, avec comme priorités : la protection des travailleurs, de l'environnement et des produits transportés. Avec les nouvelles palettes CP EPAL de qualité certifiée, l'EPAL comble une lacune importante dans la chaîne logistique de l'industrie chimique. Vous pouvez obtenir les palettes CP EPAL (type 1 à 9) auprès de toute entreprise sous licence EPAL – il en existe plus de 1 500. Recherchez votre fournisseur sur www.epal.eu.

SPÉCIFICATIONS

Matériel : 13 planches de bois de qualité, 9 dés en bois aggloméré ou massif, 60 pointes de fixation. Fabrication conforme à la Réglementation Technique de l'EPAL.

Longueur 800 mm
Largeur 1 200 mm
Hauteur 138 mm

MARQUAGE



CP2
095-8-01

« EPAL dans l'ovale » sur le dé d'angle droit.

Sigle IPPC, code pays, n° d'enregistrement de l'autorité phytosanitaire compétente, traitement thermique (HT) sur le dé d'angle gauche.

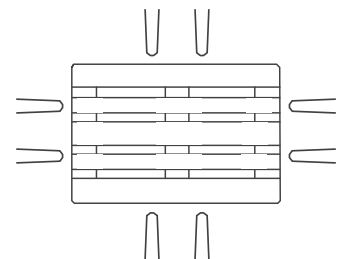
Type de palette CP et n° d'identification de l'EPAL (n° de licence-année-mois) sur le dé de milieu.



Agrafes de contrôle EPAL

MANUTENTION

L'enfourchement par les 4 côtés et l'excellence de la qualité permettent une grande efficacité de manutention à tous les stades de la chaîne logistique (fabrication, stockage, transport). Compatible avec tous les supports de charge standard, et les chariots de manutention et systèmes de stockage courants. Utilisation : dans le secteur de la distribution, alternative à la palette Europe EPAL.



CONTRÔLE QUALITÉ

Partout dans le monde, les outils de manutention EPAL sont soumis au contrôle qualité indépendant effectué par des organismes de contrôle externes. C'est la seule manière de garantir une qualité élevée et constante pour les outils de manutention EPAL.



NIMP 15



Le respect de la norme NIMP 15 est la principale condition posée à l'échange sans restriction des outils de manutention dans le commerce international de marchandises. Fabriquées conformément aux normes rigoureuses de la CIPV,

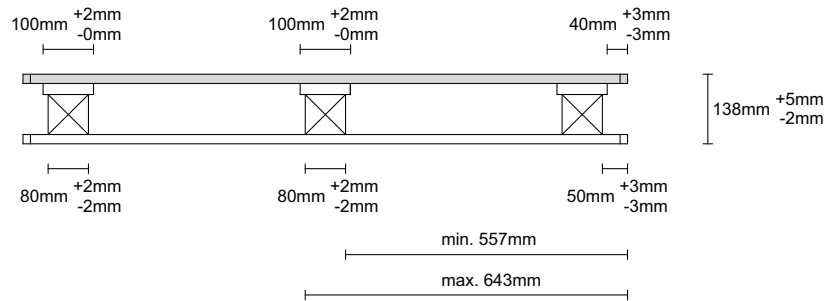
les palettes CP EPAL se prêtent donc sans exception à une utilisation à l'international. Les autorités phytosanitaires locales indiquent dans quels pays la norme NIMP 15 est reconnue.

PALLET CP2 EPAL

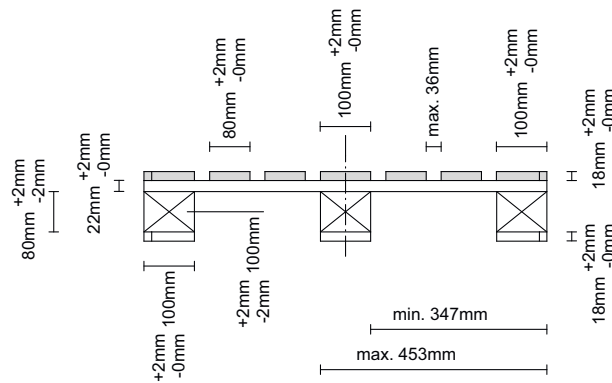
800 x 1 200 mm



Côté 1 200 mm



Côté 800 mm



Vue du dessus

