

DEMI-PALETTE « EPAL 6 »

800 x 600 mm



Le travail de l'European Pallet Association, de ses Comités Nationaux et de ses titulaires de licence est à la base du succès du pool ouvert de palettes et de l'échange à l'international des outils de manutention EPAL. À travers le monde circulent plus de 450 millions de palettes EPAL, utilisées dans toutes les branches et devenues indispensables dans l'industrie et la logistique. Utilisée comme palette présentoir, la demi-palette « EPAL 6 » peut être directement placée en rayon. L'assurance qualité constante ainsi que la qualité des matériaux utilisés optimisent la performance et garantissent la sécurité des utilisateurs comme des marchandises. La multiplicité des utilisations contribue dans une large mesure à la préservation des ressources écologiques et économiques.

DONNÉES ET FAITS

Matériaux : 13 planches de bois de qualité, 9 dés en bois aggloméré ou massif, 69 pointes. Fabrication conforme à la Réglementation Technique de l'EPAL.

Longueur	800 mm
Largeur	600 mm
Hauteur	144 mm
Poids	env. 9,5 kg
Charge max.	500 kg

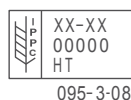
Lorsque des palettes chargées sont empilées sur une surface solide et plane, le poids reposant sur la première palette de la pile ne doit pas dépasser 2000 kg.

CONTRÔLE QUALITÉ

Le pool international des outils de manutention EPAL est le seul au monde à être soumis au contrôle qualité indépendant de plusieurs sociétés externes. C'est la seule manière de garantir une qualité élevée et constante pour les outils de manutention EPAL.



MARQUAGES



« EPAL dans l'ovale » sur les dés gauche et droit (depuis août 2013)

Marquage IPPC, code pays, n° d'enregistrement de l'autorité phytosanitaire nationale, traitement thermique, n° de licence - mois - année sur le dé du milieu.

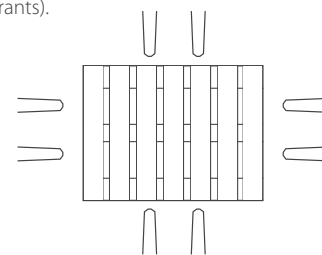


Agrafes de contrôle EPAL

MANUTENTION

L'enfourchement des 4 côtés et le chanfreinage bilatéral des semelles permettent une grande efficacité de manutention à tous les stades de la chaîne logistique (fabrication, stockage, transport).

Compatible avec tous les outils/chariots de manutention et systèmes de stockage standard (courants).



NIMP 15



Le respect de la norme NIMP 15 est la principale condition posée à l'échange sans restriction des outils de manutention dans le commerce international de marchandises. Fabriqués conformément aux normes rigoureuses de l'IPPC, les outils de manutention EPAL se prêtent donc sans exception à une utilisation à l'international. Les autorités phytosanitaires nationales indiquent dans quels pays la norme IPPC est reconnue.

RÉPARATION



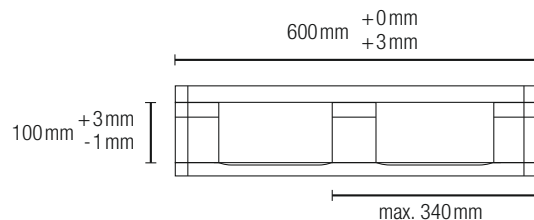
Les palettes EPAL endommagées peuvent être réparées par toute entreprise de réparation titulaire d'une licence EPAL, et ce à moindre coût et dans le respect de l'environnement. Après réparation certifiée conforme à la norme de qualité, les palettes EPAL sont munies d'un clou de contrôle portant la marque EPAL ainsi que le numéro de licence de l'entreprise de réparation.

DEMI-PALETTE « EPAL 6 »

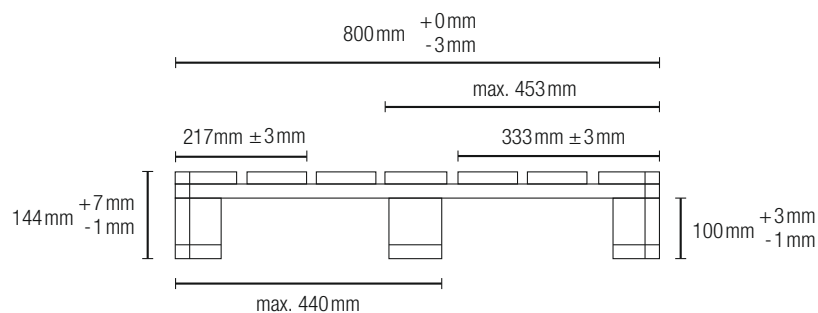
800 x 600 mm



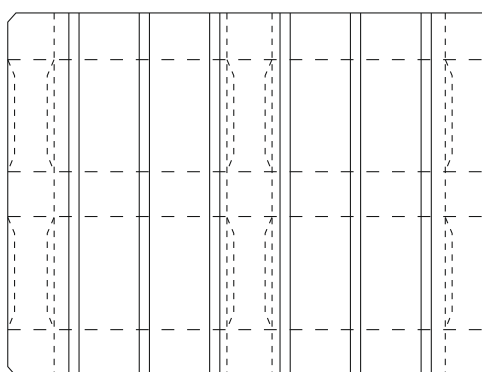
Côté 600 mm



Côté 800 mm



Vue du dessus



⊥ 10mm $+2\text{mm}$
 -2mm x45°